

中华人民共和国国家标准

GB/T 230.3—2012
代替 GB/T 230.3—2002

金属材料 洛氏硬度试验 第3部分：标准硬度块(A、B、C、D、E、F、 G、H、K、N、T标尺)的标定

Metallic materials—Rockwell hardness test—
Part 3: Calibration of reference blocks (scales A, B, C, D, E, F, G, H, K, N, T)
(ISO 6508-3:2005, MOD)

2012-12-31 发布

2013-06-01 实施



中华人民共和国国家质量监督检验检疫总局
中国国家标准化管理委员会

发布

中华人民共和国
国家标准
金属材料 洛氏硬度试验
第3部分:标准硬度块(A、B、C、D、E、F、
G、H、K、N、T标尺)的标定
GB/T 230.3—2012

*

中国标准出版社出版发行
北京市朝阳区和平里西街甲2号(100013)
北京市西城区三里河北街16号(100045)

网址 www.spc.net.cn

总编室:(010)64275323 发行中心:(010)51780235

读者服务部:(010)68523946

中国标准出版社秦皇岛印刷厂印刷
各地新华书店经销

*

开本 880×1230 1/16 印张 1 字数 24 千字
2013年5月第一版 2013年5月第一次印刷

*

书号: 155066·1-46680 定价 18.00 元

如有印装差错 由本社发行中心调换
版权专有 侵权必究
举报电话:(010)68510107

前 言

GB/T 230《金属材料 洛氏硬度试验》分为如下三个部分：

- 第1部分：试验方法(A、B、C、D、E、F、G、H、K、N、T标尺)；
- 第2部分：硬度计(A、B、C、D、E、F、G、H、K、N、T标尺)的检验与校准；
- 第3部分：标准硬度块(A、B、C、D、E、F、G、H、K、N、T标尺)的标定。

本部分为GB/T 230的第3部分。

本部分按照GB/T 1.1—2009给出的规则起草。

本部分代替GB/T 230.3—2002《金属洛氏硬度试验 第3部分：标准硬度块(A、B、C、D、E、F、G、H、K、N、T标尺)的标定》，与GB/T 230.3—2002相比，主要技术变化如下：

- 修改了名称；
- 修改了引言(见引言,2002年版的引言)；
- 明确规定硬质合金球为压头用标准用球(见引言)；
- 删除了第2章规范性引用文件清单中引用的国家标准GB/T 4340.1—1999《金属维氏硬度试验 第1部分：试验方法》、GB/T 7997—1987《硬质合金维氏硬度试验方法》和JJF 1059—1999《测量不确定度评定与表示》(见2002年版的第2章)；
- 修改了表1的内容,并规范了表中所列“标尺”和“洛氏硬度单位”的表示方式(见表1,2002年版的表1)；
- 修改了附录A的图A.1和图A.2中曲线上相对均匀度指标的表示方式(见附录A,2002年版的附录A)；
- 增加了公式(3)和公式(4)(见7.1)；
- 增加了资料性附录“标准块平均硬度值的测量不确定度”(见附录B)。

本部分使用重新起草法修改采用国际标准ISO 6508-3:2005《金属材料 洛氏硬度试验 第3部分：标准硬度块(A、B、C、D、E、F、G、H、K、N、T标尺)的标定》(第二版),在文本结构和技术内容方面与ISO 6508-3:2005一致。

本部分与ISO 6508-3:2005的技术性差异及其原因如下：

- 删除了ISO 6508-3:2005的前言,重新编写了前言；
- 关于规范性引用文件,本部分做了具有技术性差异的调整,以适应我国的技术条件,调整的内容集中反映在第2章“规范性引用文件”中,具体调整如下：
 - 用修改采用国际标准的GB/T 230.1代替ISO 6508-1(见4.5.5.1和附录B)；
 - 用修改采用国际标准的GB/T 230.2—2012代替ISO 6508-2:2005(见第1章、4.1、4.6和第B.1章)；
 - 用等同采用国际标准的GB/T 3505—2009代替ISO 4287:1997(见3.5)；
 - 用等同采用国际标准的GB/T 13634代替ISO 376(见4.4)；
- 修改了表1的内容,并规范了表中所列“标尺”和“洛氏硬度单位”的表示方式；
- 将7.1的公式(3)中的符号“ U ”用符号“ J ”替换；将公式(4)中的符号“ U_{rel} ”用符号“ J_{rel} ”替换；
- 将图A.1中曲线上的 $1\%h$ 、 $1.5\%h$ 和 $2\%h$ 分别改成 1.0% 、 1.5% 和 2.0% ,将图A.2中曲线上的 $0.02h$ 和 $0.03h$ 分别改成 2.0% 和 3.0% ；
- 改正了附录B中及表B.4中一些错误的的数据,并在做过改正的地方用下划线注明；
- 规范了附录B中向公式里代入数值的一些计算式的表达方法；

——删除了参考文献。

本部分与 ISO 6508-3:2005 相比存在技术性差异,这些差异涉及的条款已通过在其外侧页边空白位置的垂直单线(|)进行了标示。

本部分还做了下列编辑性修改:

——将“ISO 6508 的本部分”一词改为“本部分”;

——用中文的小数点符号“.”代替英文的小数点符号“,”。

请注意本文件的某些内容可能涉及专利。本文件的发布机构不承担识别这些专利的责任。

本部分由中国机械工业联合会提出。

本部分由全国试验机标准化技术委员会(SAC/TC 122)归口。

本部分起草单位:长春机械科学研究所有限公司、泉州丰泽东海仪器硬度块厂、上海市计量测试技术研究院、莱州华银试验仪器有限公司。

本部分主要起草人:王学智、陈俊薪、虞伟良、寇钟夏、周巧云。

本部分所代替标准的历次版本发布情况:

——GB 2850—1981、GB/T 2850—1992;

——GB 3774—1983、GB/T 3774—1993;

——GB /T 230.3—2002。

深圳市浩鑫达仪器有限公司

引 言

GB/T 230 的本部分规定硬质合金球作为洛氏球压头的标准型式的压头用球。如果在产品规范或专门的协议中另有规定,可继续将钢球作为压头用球。

深圳市浩鑫达仪器有限公司

深圳市浩鑫达仪器有限公司

金属材料 洛氏硬度试验

第 3 部分：标准硬度块(A、B、C、D、E、F、 G、H、K、N、T 标尺)的标定

1 范围

GB/T 230 的本部分规定了按 GB/T 230.2—2012 对洛氏硬度计(A、B、C、D、E、F、G、H、K、N、T 标尺)间接检验所用标准硬度块(以下简称标准块)的标定方法。

2 规范性引用文件

下列文件对于本文件的应用是必不可少的。凡是注日期的引用文件,仅注日期的版本适用于本文件。凡是不注日期的引用文件,其最新版本(包括所有的修改单)适用于本文件。

GB/T 230.1 金属材料 洛氏硬度试验 第 1 部分:试验方法(A、B、C、D、E、F、G、H、K、N、T 标尺)(GB/T 230.1—2009,ISO 6508-1:2005,MOD)

GB/T 230.2—2012 金属材料 洛氏硬度试验 第 2 部分:硬度计(A、B、C、D、E、F、G、H、K、N、T 标尺)的检验与校准(ISO 6508-2:2005,MOD)

GB/T 3505—2009 产品几何技术规范(GPS) 表面结构 轮廓法 术语、定义及表面结构参数(ISO 4287:1997,IDT)

GB/T 13634 单轴试验机检验用标准测力仪的校准(GB/T 13634—2008,ISO 376:2004, Metallic materials—Calibration of force-proving instruments used for verification of uniaxial testing machines, IDT)

3 标准块的制造

3.1 标准块应专门制造。

注:要重视制造标准块所使用的工艺过程,以使标准块获得必要的均质性、组织稳定性和表面硬度的均匀性。

3.2 每一待标定的金属块的厚度不应小于 6 mm。

标准块的厚度宜为 6 mm~16 mm。随着压痕数目的增加,标准块的硬度会发生变化,为减少此影响,对于钢制的标准块,其厚度不宜小于 12 mm。对于其他材料制成的标准块会具有不同的厚度。

3.3 标准块应无磁性。制造者宜保证对钢制的块,在块的制造工艺过程结束(标定前)均要经过退磁处理。

3.4 标准块的表面平面度应为 0.01 mm,标准块的支承面应无凸起现象。

标准块的平行度应为 0.02 mm/50 mm。

3.5 标准块的试验面和支承面不应有影响压痕测量的诸如凹痕、划伤、氧化皮等缺陷。试验面表面粗糙度参数 R_a 的最大允许值为 0.000 3 mm;支承面的最大允许值为 0.000 8 mm,取样长度 $l=0.8$ mm (见 GB/T 3505—2009 的 3.1.9)。

3.6 为能查验以后不从标准块上去除任何材料,应在标准块上标注其标定时的厚度,准确到 0.1 mm,或应在其试验面上做出鉴别标记[见 8.1 e)]。

4 标准机

4.1 标准洛氏硬度机除应满足 GB/T 230.2—2012 中第 3 章规定的一般要求外,还应满足 4.2~4.8 规定的要求。

4.2 应对标准机进行直接检验,检验周期不应超过 12 个月。直接检验包括:

- a) 试验力的校准。
- b) 压头的检测。如果压头的性能在不超过 12 个月的时间间隔内至少比照一个另外的标准压头进行过检测,检验周期能够延长到 5 年。
- c) 测量装置的校准。
- d) 试验循环时间的检测。如果此项检测不能完全实现,至少要检测力对时间的特性。

4.3 用于检验和校准标准机的器具应溯源到国家基准。

4.4 对于每个试验力,应使用符合 GB/T 13634 规定的 0.5 级或优于 0.5 级的标准测力仪进行检测;或采用具有相同准确度(或优于该准确度)的其他方法进行检测。所检测试验力的最大允许误差:对于初试验力 F_0 应为其标称值的 $\pm 0.2\%$;对于总试验力 F 应为其标称值的 $\pm 0.1\%$ 。

4.5 金刚石圆锥压头应满足以下要求:

- a) 金刚石圆锥顶角的平均角度应为 $120^\circ \pm 0.1^\circ$,在每个测量截面上测得的角度最大允差应为 $120^\circ \pm 0.17^\circ$ 。

当不测量圆锥的圆度时,至少应测量圆锥的 8 个等间隔的轴向截面。

当邻近结合处(圆锥面与顶端球面相切处)的圆锥的圆度偏差不得超过 0.004 mm 时,应测量垂直于压头轴线的两个截面。

注:圆度偏差的定义是:圆锥体表面与其外接圆之间的最大径向距离。

邻近结合处的金刚石圆锥母线的直线度在 0.4 mm 的最小长度内不应超过 0.000 5 mm。

- b) 压头的顶端是个球面,球面半径是根据在 4.5a) 定义的各轴向截面测量的单一值而确定的。该球面半径能够通过测量压头轴向截面投影轮廓线与两同心圆的两段弧的交线而测定,两同心圆的间距不应超过 0.002 mm。上述的单一值是两个同心圆半径的平均值。每个单一值应在 (0.2 ± 0.007) mm 以内,至少 8 个单一值的平均值应在 (0.2 ± 0.005) mm 以内。

圆锥表面和顶端球面的结合应完全相切。

- c) 金刚石圆锥轴线对压头柄轴线(垂直于座的安装面)的倾斜角应在 0.3° 以内。
- d) 应按第 5 章规定的方法,在表 1 给出的至少 4 块标准块上进行试验。

表 1 对应不同标尺的硬度水平

洛氏硬度标尺	硬 度	范 围
C	23 HRC	(20~26)HRC
C	55 HRC	(52~58)HRC
N	43 HR45N	(40~46)HR45N
N	91 HR15N	(88~94)HR15N

对于每一标准块,用被检压头压出 3 个压痕取得的平均硬度值与用标准压头取得的 3 个压痕的平均硬度值不应相差 ± 0.4 洛氏单位。在标准块上用被检压头压出的压痕与用标准压头压出的压痕,二者宜是一一相邻的。

应使用标准机按 GB/T 230.1 进行试验。标准压头的校准周期不应超过 5 年。

注:标准压头是指被认可为国家级标准压头的一个或多个压头。

4.6 压头用硬质合金球和钢球的特性应满足 GB/T 230.2—2012 的要求,此外,球的直径允差还应满足下列要求:

——对于 1.587 5 mm 直径的球,其直径允差为±0.002 mm;

——对于 3.175 mm 直径的球,其直径允差为±0.003 mm。

4.7¹⁾ 压痕深度测量装置的分辨力应为 0.000 1 mm,其扩展不确定度应为 0.000 2 mm($k=2$)。

4.8 试验循环时间应与第 5 章规定的试验循环时间一致,其时控误差的最大允许值为±0.5 s。

5 标定方法

5.1 标准块应在(23±5)℃温度范围内,使用 GB/T 230.1 规定的一般试验方法,在第 4 章描述的标准机上进行标定。

在标定过程中,温度的波动不宜超过 1℃。

5.2 压头接近标准块表面时的速度不应超过 1 mm/s。

5.3 使压头与标准块的试验面接触,并无冲击、振动或摆动地平稳施加初试验力 F_0 。初试验力 F_0 的保持时间不应超过 3 s。

注:通过电动控制的硬度计,按公式(1)合成了初试验力施加时间(T_a)和初试验力保持时间(T_{pm}):

$$T_p = T_a/2 + T_{pm} \leq 3s \quad \dots\dots\dots(1)$$

式中:

T_p ——施加和保持初试验力的总时间;

T_a ——初试验力施加时间;

T_{pm} ——初试验力保持时间。

5.4 施加初试验力 F_0 后,将测量装置标尺读数的起始位置对准基线位置,在 1 s~8 s 内,无冲击、振动或摆动地把试验力从 F_0 增加到 F 。

总试验力 F 的保持时间应为(4±2)s。

在形成压痕过程的最后阶段(大约在 0.6 F ~0.8 F 的范围),压入速度宜在(0.02~0.04)mm/s 以内。

5.5 卸除主试验力 F 后应在 3 s~5 s 内读取最后读数。

6 压痕数目

在每一标准块的整个试验面上应均匀分布地压出 5 个压痕。5 个压痕硬度值的算术平均值即标定为标准块的硬度值。

为了减小测量不确定度,压痕的数目最好多于 5 个。

7 硬度均匀度

7.1 将测得的每个永久压痕深度值 h_1 、 h_2 、 h_3 、 h_4 、 h_5 ,按从小到大递增的次序排列。

按公式(2)计算压痕深度的平均值 \bar{h} :

$$\bar{h} = \frac{h_1 + h_2 + h_3 + h_4 + h_5}{5} \quad \dots\dots\dots(2)$$

1) ISO 6508-3:2005 原文中,此条分辨力的指标 0.000 1 mm 前带“±”号,本部分将其删去;并将扩展不确定度的包含因子(2 σ)按规定改写成($k=2$)。

在规定的标定条件下标准块硬度的均匀度 J 由公式(3)表示:

$$J = h_5 - h_1 \dots\dots\dots(3)$$

以 \bar{h} 的百分比表示的标准块硬度的相对均匀度 J_{rel} 按公式(4)计算:

$$J_{rel} = \frac{h_5 - h_1}{\bar{h}} \times 100 \dots\dots\dots(4)$$

7.2 表 2 给出了标准块硬度均匀度的最大允许值,并在图 A.1 和图 A.2 中对其进行了图示。

表 2 标准块硬度均匀度的最大允许值

洛氏硬度标尺	均匀度的最大允许值 ^a
A	1.5% 或 0.4 HRA
B	2.0% 或 1.0 HRB
C	1.0% 或 0.4 HRC
D	1.0% 或 0.4 HRD
E	2.0% 或 1.0 HRE
F	2.0% 或 1.0 HRF
G	2.0% 或 1.0 HRG
H	2.0% 或 1.0 HRH
K	2.0% 或 1.0 HRK
N	2.0% 或 0.6 HRN
T	3.0% 或 1.2 HRT

^a 应取两个量值中的较大者。

7.3 附录 B 给出了标准块测量不确定度的评定方法。

8 标识

8.1 每一标准块上应标记下列内容:

- a) 标定时测得的硬度值的算术平均值,如 66.3 HRC;
- b) 供应商或制造者的名称或标志;
- c) 编号;
- d) 校准机构的名称或标志;
- e) 标准块的厚度或试验面上的鉴别标记(见 3.6);
- f) 标定年份(如果在编号中识别不出来时)。

8.2 当试验面朝上时,标在标准块侧面上的任何标记均应是正立的。

8.3 随提供的每一标准块,应附有至少包括下列内容的证书:

- a) 注明执行本部分,即 GB/T 230.3;
- b) 标准块的标识;
- c) 标定日期;
- d) 硬度值的算术平均值和表征标准块均匀度的值(见 7.1)。

9 有效性

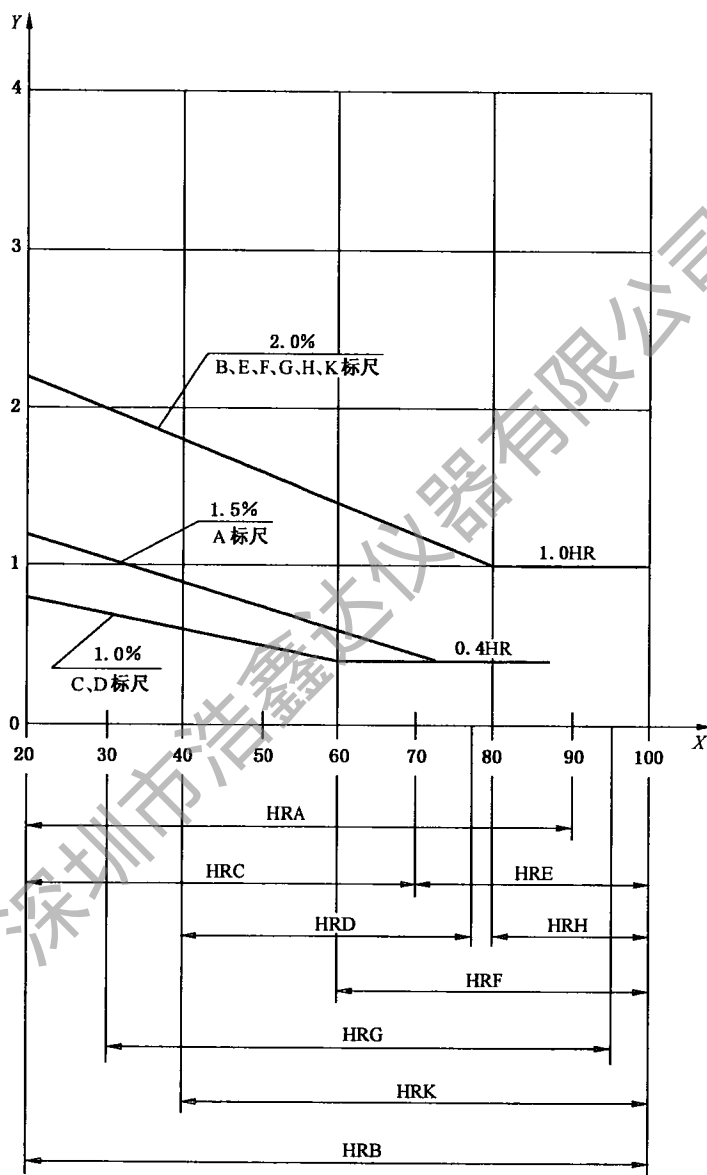
标准块仅对所标定的标尺有效。

标定的有效期不宜超过 5 年,对于铝合金和铜合金制的标准块,其标定的有效期宜减少到 2 年~3 年。

深圳市浩鑫达仪器有限公司

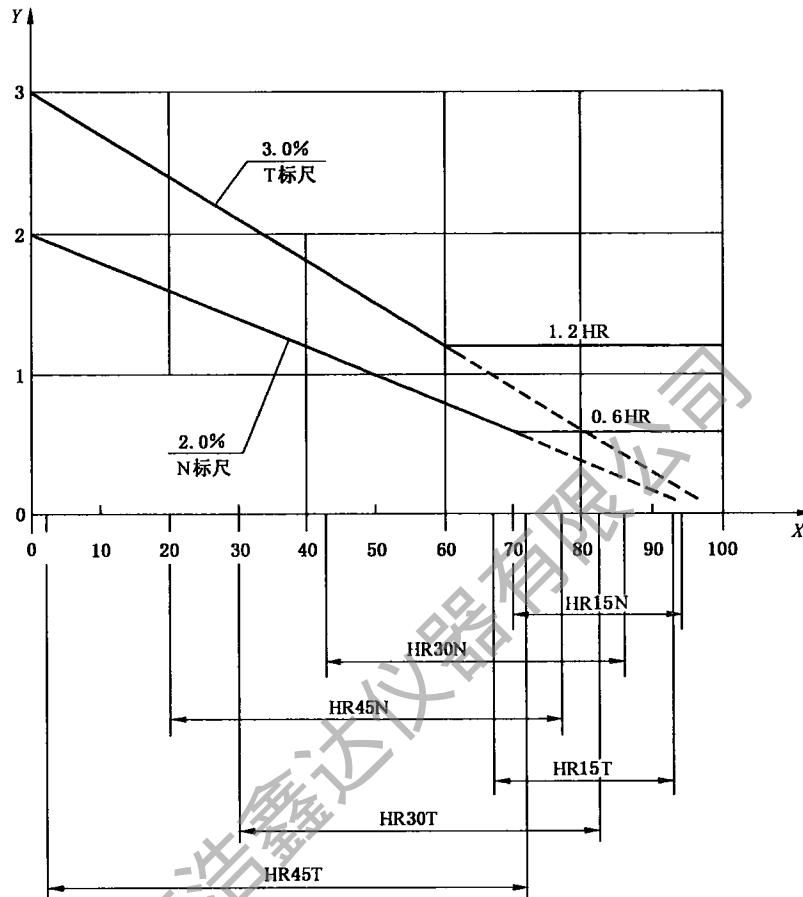
附录 A
 (规范性附录)
 标准块的均匀度

图 A.1 和 A.2 示出了标准块硬度均匀度的最大允许值。



说明：
 X——洛氏硬度；
 Y——硬度均匀度；
 HR——各标尺的洛氏硬度单位。

图 A.1 洛氏硬度(A、B、C、D、E、F、G、H 和 K 标尺)



说明：
 X——表面洛氏硬度；
 Y——硬度均匀度；
 HR——各标尺的洛氏硬度单位。

图 A.2 表面洛氏硬度(N和T标尺)

附录 B

(资料性附录)

标准块平均硬度值的测量不确定度

GB/T 230.1 的图 G.1 中示出了硬度标尺的定义和量值传递所需的计量链。

B.1 标准硬度机的直接检验

B.1.1 试验力的校准

试验力的校准见 GB/T 230.2—2012 的附录 B。

B.1.2 压痕深度测量装置的校准

压痕深度测量装置的校准见 GB/T 230.2—2012 的附录 B。

B.1.3 压头的检测

压头的检测见 GB/T 230.2—2012 的附录 B。

B.1.4 试验循环时间的检测

试验循环时间的检测见 GB/T 230.2—2012 的附录 B。

B.2 标准洛氏硬度机的间接检验

注：在本附录中，根据硬度试验标准的定义，下标“CRM”（有证标准物质）的含义是“标准硬度块”。

通过使用基准硬度块进行间接检验，能检查标准洛氏硬度机的综合性能，同时根据基准硬度块的基准值测定出标准机的重复性及误差。

标准机间接检验时的合成测量不确定度由公式(B.1)求得：

$$u_{CM} = \sqrt{u_{CRM-P}^2 + u_{xCRM-1}^2 + u_{CRM-D}^2 + u_{ms}^2} \dots\dots\dots (B.1)$$

式中：

u_{CRM-P} ——基准硬度块校准证书给出的标准不确定度($k=1$)；

u_{xCRM-1} ——标准机重复性引入的标准不确定度；

u_{CRM-D} ——基准硬度块自最近一次标定，其硬度值随时间漂移而引入的标准不确定度；

u_{ms} ——由标准机的压痕测量装置分辨力引入的标准不确定度。

评定不确定度的示例如下：

基准硬度块的硬度值：

$$H_{CRM-P} = 45.4 \text{ HRC}$$

基准硬度块的标准不确定度：

$$u_{CRM-1} = 0.25 \text{ HRC}^{1)} , (k=1)$$

基准硬度块硬度值随时间漂移引入的标准不确定度：

$$u_{CRM-D} = 0$$

压痕深度测量装置的分辨力：

$$\delta_{ms} = 0.1 \mu\text{m}$$

1) ISO 6508-3:2005 原文在数值 0.25 前加“±”号。

表 B.1 间接检验的结果

序 号	测得的硬度值 H HRC ^a
1	45.3 _{min}
2	45.6
3	45.8 _{max}
4	45.7
5	45.4
平均值 \bar{H}	45.56
标准偏差 $s_{z\text{CRM-1}}$	0.207
标准测量不确定度 $u_{z\text{CRM-1}}$	0.11

^a HRC——洛氏硬度。

依据表 B.1 中的标准偏差 $s_{z\text{CRM-1}}$, 标准不确定度 $u_{z\text{CRM-1}}$ 按公式(B.2)计算:

$$u_{z\text{CRM-1}} = \frac{t \times s_{z\text{CRM-1}}}{\sqrt{n}} \dots\dots\dots (B.2)$$

式中, 取 $n=5, t=1.14$ 时, $u_{z\text{CRM-1}}=0.11$ 。

表 B.2 测量不确定度的评定

不确定度分量 X_i	估计值 x_i	标准不确定度 $u(x_i)$	分布类别	灵敏系数 c_i	不确定度的贡献 $u_i(H)$
u_{CRM}	45.6 HRC ^a	0.25 HRC	正态	1.0	0.25 HRC
$u_{z\text{CRM-1}}$	0 HRC	0.11 HRC	正态	1.0	0.11 HRC
u_{ms}	0 HRC	0.03 μm	矩形	0.5 ^b	0.01 HRC
$u_{\text{CRM-D}}$	0 HRC	0 HRC	三角	1.0	0 HRC
合成标准不确定度 u_{CM}					0.27 HRC

^a HRC——洛氏硬度。
^b 灵敏系数按公式(B.3)计算:

$$c = \frac{HR}{h} \dots\dots\dots (B.3)$$

式中: 取 $h=0.000\ 029\ \text{mm}$ 。

B.3 标准块的测量不确定度

标准块的合成标准不确定度按公式(B.4)计算:

$$u_{\text{CRM}} = \sqrt{u_{\text{CM}}^2 + u_{z\text{CRM-2}}^2} \dots\dots\dots (B.4)$$

式中:

u_{CRM} ——标准块的合成标准不确定度;

u_{xCRM-2} ——标准块由于硬度均匀度引入的标准不确定度；
 u_{CM} ——标准机间接检验时的合成不确定度，见公式 B.1。

表 B.3 标准块硬度均匀度的测定

序 号	测得的硬度值 H HRC ^a
1	45.2 _{min}
2	45.3
3	45.8 _{max}
4	45.6
5	45.4
平均值 \bar{H}	45.46
标准偏差 s_{xCRM-2}	0.24

^a HRC——洛氏硬度。

标准块由于硬度均匀度引入的标准不确定度按公式(B.5)计算：

$$u_{xCRM-2} = \frac{t \times s_{xCRM-2}}{\sqrt{n}} \dots\dots\dots (B.5)$$

式中取 $t = 1.14, n=5$ 时，得出：

$$u_{xCRM-2} = 0.12 \text{ HRC}$$

表 B.4 标准块的测量不确定度

标准块的标定硬度值 H_{CRM} HRC ^a	由标准块硬度均匀度 引入的标准不确定度 u_{xCRM-2} HRC	基准洛氏硬度机的标准 不确定度 u_{CM} HRC	标准块标定的扩展 不确定度 $U_{CRM} (k=2)$ HRC
45.5	0.12	0.27	0.6

^a HRC——洛氏硬度。

表 B.4 中的 U_{CRM} 按公式(B.6)计算：

$$U_{CRM} = 2\sqrt{u_{CM}^2 + u_{xCRM-2}^2} \dots\dots\dots (B.6)$$



GB/T 230.3-2012

版权专有 侵权必究

书号:155066·1-46680

定 定价: 18.00 元